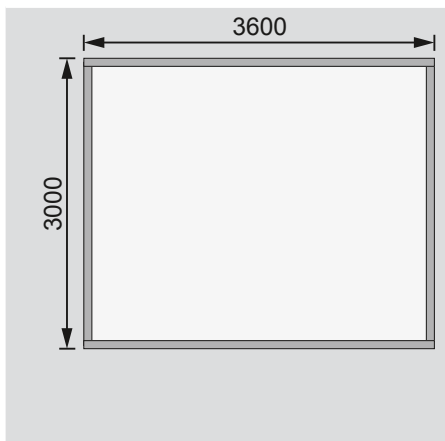


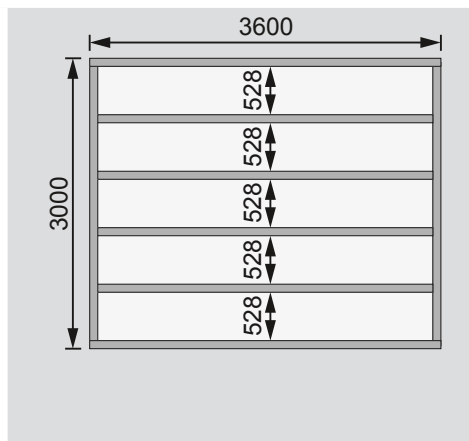
Außenmaße	B 364 × T 304 cm
Sockelmaße	B 360 × T 300 cm
Innenmaße	B 354 × T 294 cm
Dachstand	B 394 × T 332 cm
Dachüberstand vorne / seitlich / hinten	18 / 17 / 14 cm
Seitenhöhe	194 cm
Firsthöhe	232 cm
Umbauter Raum	22,9 m³
Dachfläche	13 m²
Dachneigung	6°
Türflügel Außenmaße	B 70,5 × T 3,6 × H 176,5 cm
Tür Durchgangsmaße	B 140 × H 173 cm
Tür Lichtausschnitt (á Element)	B 51,5 × H 32 cm
Fenster Anzahl	1 Oberlicht
Fenster Außenmaße	B 289,5 × H 18,6 cm
Fenster Lichtausschnitt	B 280,5 × H 9,6 cm
Bedarf Bitumendachbelag (zur Ersteindeckung!)	1 Rolle (7,5 m²) + 1 Rolle (10 m²)
Bedarf Schindeln	-
Bedarf selbstklebende Dachfolie	4 Rollen
Bedarf selbstklebende Bitumendachbahn	-
Bedarf Dachrinnenpakete (Holz)	Set 1 + Verlängerung
Bedarf Dachrinnenpakete (Kunststoff)	-
Bedarf Terrassendielen	Pack D
Paketmaße	B 420 × T 120 × H 65 cm / 850 kg

Bitte beachten Sie dazu den Punkt Vorbereitung der Stellfläche bzw des Fundaments

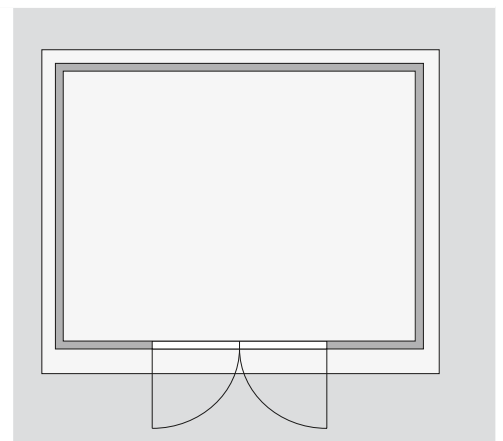
Fundamentplan ohne Boden (in mm)



Fundamentplan mit Boden (in mm)



Draufsicht



Ausführung

- Nordische Fichte, naturbelassen
- Wand
- Steck-Schraub-System
- 28 mm Rundprofil mit Nut und Feder
- Dach
- Massivholzdach mit Nut und Feder

Tür

- Doppelflügeltür, vormontiert
- 3 Lichtausschnitte á Türflügel, Kunstglas
- Buntbartschloss inkl 2 Schlüssel
- Justierbare Türbänder für optimale Ausrichtung

Oberlicht

- Feststehend
- Kunstglas
- Fußboden
- Als Zubehör erhältlich
- Massivholzboden mit Nut und Feder
- Unterkonstruktion
- ca 60 mm breite Bodenbalken, kesseldruckimprägniert